

24032023-2.0



**ПАСПОРТ И РУКОВОДСТВО ПО
ЭКСПЛУАТАЦИИ
ТРУБОГИБ
ГИДРАВЛИЧЕСКИЙ
ГОРИЗОНТАЛЬНЫЙ
TOR ННW с колесами**





Оглавление

| | |
|---|----------|
| 1. Описание и работа | 3 |
| 1.1 Назначение изделия | 3 |
| 1.2 Основные характеристики..... | 3 |
| 2. Использование по назначению | 4 |
| 2.1 Порядок установки, подготовка и работа..... | 4 |
| 2.2 Техническое обслуживание..... | 4 |
| 2.3 Меры предосторожности..... | 5 |
| 3. Гарантийные обязательства | 6 |



1. Описание и работа

1.1 Назначение изделия

Трубогиб поставляется с масляным насосом ручного управления. У насоса есть две скорости работы: низкая и высокая. Он оборудован отсоединяющим механизмом при перегрузке.

Изготовленная из шлифованной закаленной литейной стали, трубогибочная установка характеризуется идеальной структурой, легким весом, компактными размерами и длительным сроком службы. Может применяться в сферах строительства, химической, нефтяной и пр.

1.2 Основные характеристики



Рис.1

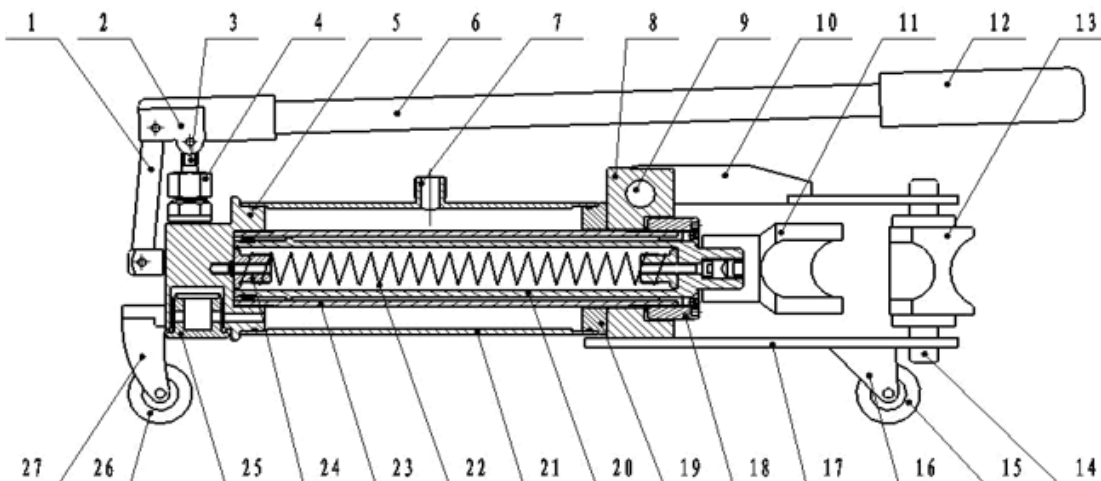


Рис.2

| | | |
|----------------------------|----------------------|--------------------------|
| 1.Пластина | 2. Кронштейн ручки | 3. Патрон насоса |
| 4. Втулка насоса | 5. Корпус насоса | 6. Ручка |
| 7.Маслозаливное отверстие | 8. Элемент крепежа | 9. Проушина |
| 10. Верхняя крышка | 11. Ручей толкателя | 12.Рукоятка |
| 13.Призма | 14.Крепежный элемент | 15. Переднее колесо |
| 16. Скоба переднего колеса | 17.Задняякрышка | 18.Фиксирующий колпачок |
| 19.Кольцонажимной пластины | 20.Поршень | 21. Наружная гильза |
| 22.Пружина | 23.Внутренняя гильза | 24.Пружинный элемент |
| 25. Фильтрационная крышка | 26. Заднее колесо | 27. Скоба заднего колеса |



| Модель | ННВ-2 | ННВ-3 | ННВ-4 |
|---------------------------|------------------------------------|--|--|
| Артикул | 1004643 | 1004644 | 1004645 |
| Максимальное давление, т | 13 | 20 | 23 |
| Ход штока, мм | 250 | 290 | 370 |
| Внешний диаметр трубы, мм | 21,3-60 | 21,3-88,5 | 21,3-108 |
| Толщина стенки трубы, мм | 2,75-3,9 | 2,15-4,5 | 2,75-5 |
| Угол изгиба, до | 90° | 90° | 90° |
| Пресс-формы (штампы) | 1/2", 3/4", 1", 1 1/4", 1 1/2", 2" | 1/2", 3/4", 1", 1 1/4", 1 1/2", 2", 2 1/2", 3" | 1/2", 3/4", 1", 1 1/4", 1 1/2", 2", 2 1/2", 3", 4" |
| Габариты упаковки, мм | 730x320x200 | 940x400x210 | 1180x460x250 |
| Масса, кг | 53,0 | 117,0 | 155,0 |

2. Использование по назначению

2.1 Порядок установки, подготовка и работа

- Затяните вентиль. Смажьте маслом соприкасающиеся поверхности опорных роликов, форм и труб, которые будут сгибаться.
- Одновременно с размерами труб, которые будут сгибаться, выберите соответствующую форму сгиба и зафиксируйте ее наверху основы насоса. Пазы опорных роликов должны находиться перед формой сгиба и обратите особое внимание на установку опорных роликов на соответствующих сборочных отверстиях верхней и нижней пластин. Опорные ролики максимального размера следует закрепить в отверстиях на внешней линии. Таким образом можно предотвратить неправильную сборку опорных роликов и предотвратить повреждение формы и других частей.
- Когда труба установлена в место, где будет происходить процесс сгибания, закройте верхнюю пластину. Двигайте форму к трубе посредством медленной прокачки. После сгибания нажмите на выключатель, и поршень вернется в начальное положение автоматически. Поднимите верхнюю пластину и заберите согнутую трубу.

2.2 Техническое обслуживание

Техническое обслуживание необходимо для поддержания изделия в постоянной технической исправности. Технический уход включает его визуальный осмотр: проверяется качество затяжки резьбовых соединений, состояние рабочей поверхности насадок и рабочего вала. Царапины, сколы и другие дефекты поверхности не допускаются. При длительных перерывах в работе, свыше 4 месяцев, необходимо произвести консервацию изделия в следующем порядке: очистить изделие от пыли и грязи, протереть насухо от влаги, наружные поверхности изделия покрыть консервационной смазкой К-17.



Выявление и устранение неисправностей

| Неисправность | Возможная причина | Способ устранения |
|---|--|--|
| Не выходит шток гидроцилиндра. | Открыт перепускной клапан. Воздух в нагнетательном устройстве. Отсутствие масла. | Заверните винт до упора. Удалите воздух как указано в насосе. Долейте масло. |
| Рукоятка гидроцилиндра произвольно поднимается, шток не создает усилие. | Попадание воздуха в гидросистему. | Откройте пробку, поднимите рукоятку до упора вверх и резким движением опустите в нижнее положение. |
| Течь гидравлической жидкости между поршнем и корпусом. | Изношены или повреждены уплотнения. | Замените уплотнения. |
| Появление свободного хода в рукоятке. | 1.Наличие воздуха в гидросистеме. 2.Недостаточно гидравлической жидкости. | 1.Удалите воздух. 2.Долейте масло. |

2.3 Меры предосторожности

- При работе необходимо: содержать трубогиб в чистоте, надежно крепить опорные ролики и трубогибную насадку; устанавливать ролики и трубогибные насадки, соответствующие диаметру изгиба трубы.

- **Внимание!** В случае, если труба не соответствует размеру трубной насадки, возможна как поломка трубной насадки, так и деформация изгибаемой трубы, и закусывание кромок, что также приводит к поломке рабочих деталей трубогиба.

- Запрещается эксплуатировать неисправный трубогиб;
- Запрещается производить подтяжку соединений и выравнивание сгибаемой трубы при наличии давления;

- Запрещается эксплуатировать трубогиб для гибки труб большего диаметра, чем указано в технических характеристиках;

- Запрещается наносить удары по трубогибу;

- Запрещается подвергать трубогиб загрязнению и вносить изменения в его конструкцию;

- Запрещается эксплуатировать трубогиб необученному персоналу.

- Перед эксплуатацией проверьте уровень масла в масляном резервуаре. Если масла недостаточно, то пополните уровень масла в масляном резервуаре до достаточного уровня. Перед началом работы переключатель должен быть плотно затянут, иначе давление не будет поднято. Пожалуйста, ослабьте винт масляного сопла, чтобы в масляном резервуаре циркулировал воздух. Периодически очищайте оборудование и в случаях добавления масла в масляный резервуар следите за тем, чтобы масло было отфильтровано через специальную фильтрующую ткань. Фильтрующее устройство следует регулярно чистить.

- Диаметр сгибаемой трубы должен быть одинаковым по размеру с пазом формы, иначе сгибаемая труба будет деформирована, и форма повреждена. Соединительный сварочный шов труб не должен быть направлен непосредственно к поверхности формы. В процессе гибки труб два опорных ролика должны вращаться одновременно в то время, пока труба скользит в пазе формы. Следует



немедленно прекратить работу в случае, если один из опорных роликов не работает.

- Периодически очищайте оборудование. Масло должно быть отфильтровано с помощью специальной фильтровальной ткани, перед тем как доливать его в резервуар для масла. Фильтрующее устройство следует часто чистить.
- Гидравлическое масло, которое используется в этом оборудовании – 15#.

3. Гарантийные обязательства

Всю необходимую документацию на продукцию можно получить, обратившись в филиал или к представителю/дилеру в вашем регионе/стране.

Гарантийный срок устанавливается 12 месяцев либо 1200 моточасов (что наступит ранее) со дня продажи конечному потребителю.

Полезный срок эксплуатации – 5 (пять) лет при условии соблюдения всех правил эксплуатации и технического обслуживания.

Консервация оборудования не предусмотрена заводом изготовителем.

Общие условия гарантии

Гарантийное обслуживание осуществляется, если причиной неисправности оборудования стало использование заводом изготовителем некачественных материалов, нарушение технологии производства, допущение брака оборудования и его отдельных узлов, агрегатов и составных частей. Устранение неисправности может быть осуществлено проведением ремонта или замены неисправной детали/узла агрегата, а также оборудования в целом (только для случаев, когда ремонт и восстановление оборудования невозможно осуществить).

При этом право выбора выполнять ремонт либо замену, а также каким способом выполнять ремонт, принадлежит работникам сервисного центра.

Замененные детали переходят в собственность сервисного центра. Гарантийный срок на детали и комплектующие агрегата, замененные либо отремонтированные в рамках гарантийного обслуживания, истекает одновременно с истечением гарантийного срока на оборудование.

В целях определения причин отказа и/или характера повреждений изделия производится диагностика оборудования сроком 10 рабочих дней с момента поступления оборудования в сервисный центр. По результатам диагностики принимается решение о ремонте изделия, либо отказе в обслуживании. При этом изделие принимается на диагностику только в полной комплектации, при наличии паспорта с отметкой о дате продажи и штампом организации-продавца.

Гарантийные обязательства не распространяются на:

1. Ущерб, причиненный другому оборудованию, работающему в сопряжении с данной техникой;
2. Быстроизнашивающиеся запасные части;
3. Обычный (нормальный) износ оборудования в процессе эксплуатации;



4. Поломки, которые возникли после использования оборудования совместно с другим не подходящим для этого оборудованием;

5. Поломки, вызванные форс-мажорными обстоятельствами, несчастными случаями, стихийными бедствиями, преднамеренными или неосторожными действиями собственника оборудования или привлеченными им лицами или третьих лиц, в том числе при осуществлении транспортировки. А также любым внешним воздействием (физическим, химическим, электрическим), небрежностью в обращении, самостоятельным ремонтом (модификацией), пренебрежением в обслуживании и хранении, несоблюдением регламента технического обслуживания;

6. Поломки, вызванные неправильным пониманием инструкции по эксплуатации, сознательным или случайным, равно как и ее несоблюдением.

Гарантийные обязательства полностью аннулируются в случаях:

1. Истечения срока гарантии;
2. Наличия повреждений, вызванных попаданием внутрь агрегата посторонних предметов, веществ, жидкостей, частиц и пыли;
3. Наличия разрушения деталей со следами химической коррозии, а также механических повреждений;
4. Несоблюдения правил эксплуатации оборудования либо его использования не по назначению;
5. Установки и эксплуатации заведомо неисправного оборудования или в условиях, противоречащих правилам его эксплуатации;
6. Использования неподходящих и неодобренных заводом изготовителем запасных частей, агрегатов и элементов;
7. Наличия прямых и косвенных следов сборки-разборки оборудования и его составных частей;
8. Образования дефекта в результате замены запасных частей или при обслуживании оборудования специалистами не авторизованного сервисного центра;
9. Использования рабочих жидкостей (масла, смазки, топлива, и иных ГСМ), марка которых не соответствует указанной в паспорте (инструкции по эксплуатации), либо при их загрязнении и неудовлетворительном качестве.

Порядок подачи рекламаций:

Гарантийные рекламации принимаются в течение гарантийного срока. Для этого запросите у организации, в которой вы приобрели оборудование, бланк для рекламации и инструкцию по подаче рекламации.

Оборудование, отосланное дилеру или в сервисный центр в частично или полностью разобранном виде, под действие гарантии не подпадает. Все риски по пересылке оборудования дилеру или в сервисный центр несет владелец оборудования.



Другие претензии, кроме права на бесплатное устранение недостатков оборудования, под действие гарантии не попадают.

ВНИМАНИЕ: Гарантия не распространяется на технику, не имеющую в паспорте или сервисном листе отметок о дате и месте продажи, предпродажной подготовке, а также о прохождении всех плановых ТО, предписанных по регламенту.

Гарантийное обслуживание осуществляется организацией, выполняющей периодическое техническое обслуживание механизма. Доставка гарантийной техники до сервисного центра и обратно осуществляется силами владельца и за его счет.

Оборудование, не имеющее маркировки, с нечитаемыми и поврежденными информационными табличками (шильдиками) сервисным центром не принимается.

Торговая организация несет ответственность по условиям настоящих гарантийных обязательств только в пределах суммы, уплаченной покупателем за данное изделие.

Перечень комплектующих с ограниченным сроком гарантийного обслуживания.

ВНИМАНИЕ! На данные комплектующие расширенная гарантия не распространяется.

| Комплектующие | Срок гарантии |
|-----------------------------|---------------|
| Клапан, манжеты, уплотнения | 6 месяцев |

РАСШИРЕННАЯ ГАРАНТИЯ!

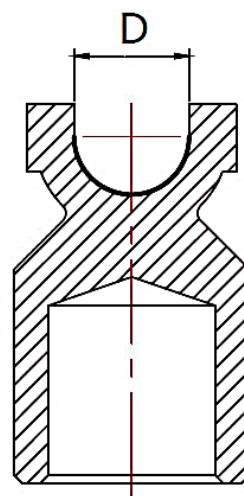
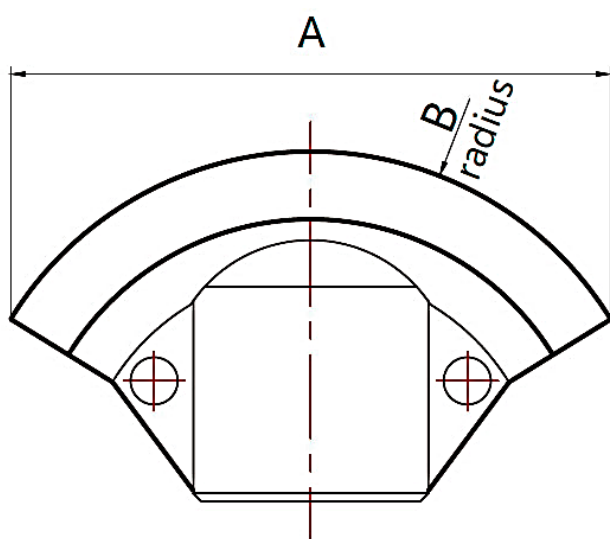
Для данного оборудования есть возможность продлить срок гарантии на 1 (один) год.

Для этого зарегистрируйте оборудование в течение 60 дней со дня приобретения на официальном сайте группы компаний TOR INDUSTRIES www.tor-industries.com (раздел «сервис») и оформите до года дополнительного гарантийного обслуживания. Подтверждением предоставления расширенной гарантии является Гарантийный сертификат.

Гарантийный сертификат действителен только при наличии документа, подтверждающего приобретение.



Информация данного раздела действительна на момент печати настоящего руководства. Актуальная информация о действующих правилах гарантийного обслуживания опубликована на официальном сайте группы компаний TOR INDUSTRIES www.tor-industries.com (раздел «сервис»).



| Башмак | A, мм | B, мм | Минимальный радиусгиба, мм | D, мм | Толщина стенки трубы, мм |
|--------|-------|-------|----------------------------|-------|--------------------------|
| 3/8" | 104 | 63,5 | 50 | 18 | 2,3 |
| 1/2" | 115 | 67,5 | 50,2 | 22 | 2.8 - 3.7 |
| 3/4" | 131 | 84,5 | 66 | 28 | 2.9 - 3.9 |
| 1" | 147 | 96,5 | 75,4 | 34 | 3.4 - 4.5 |
| 1 1/4" | 195 | 134 | 108,7 | 43 | 3.6 |
| 1 1/2" | 242 | 162 | 133,5 | 50 | 3.7 |
| 2" | 297 | 238 | 199,2 | 62 | 3.9 |
| 2 1/2" | 380 | 257 | 209 | 79 | 4.5 |
| 3" | 436 | 390 | 335 | 90 | 4.5 |
| 4" | 555 | 450 | 400 | 110 | 5 |



**СЕРВИСНЫЙ ПАСПОРТ
ПАСПОРТНЫЕ ДАННЫЕ**

| | |
|--------------------------|-----|
| МОДЕЛЬ: | |
| ГОД ВЫПУСКА: | |
| ДАТА ПРОДАЖИ: | / / |
| ГАРАНТИЙНЫЙ СРОК: | |

ИНФОРМАЦИЯ О ПРОДАВЦЕ:

Продавец _____ М.П.

СЕРВИСНЫЕ ОТМЕТКИ

| | |
|------------|---|
| Печать ОТК | Оборудование укомплектовано Механические повреждения отсутствуют |
| ДАТА | |

ОТМЕТКИ О ПРОХОЖДЕНИИ ТО И РЕМОНТА

| | | | | |
|---------------------------|--|--|--|--|
| Регламент ТО-1 | | | | |
| Регламент ТО-2 | | | | |
| Регламент ТО-3 | | | | |
| Гарантийный ремонт | | | | |
| Плановый ремонт | | | | |
| Дата прохождения ТО | | | | |
| Исполнитель | | | | |

Покупатель ознакомился с правилами безопасности и эксплуатации данного изделия, с условиями гарантийного обслуживания. Покупатель получил Руководство (паспорт) на русском языке. Техника (оборудование) получена в исправном состоянии, без видимых повреждений в полной комплектности, претензий по качеству не имею.

Покупатель _____ М.П.

